

**Anwendung:**

Ringstücke werden eingesetzt, wenn wenig Platz zur Verfügung steht, dennoch hoher Durchfluß gewährleistet sein muß.

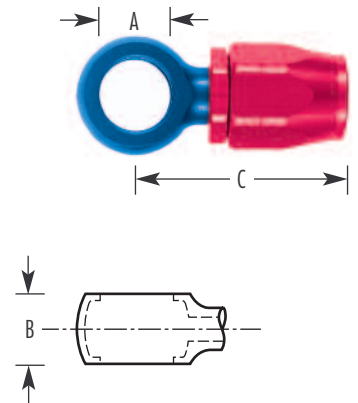
**Usage:**

Banjos will be used in tight places where you need a high fluid flow.

Part No.	Hose Size	A Dia. [mm]	B max. [mm]	C max. [mm]	Hohlschraube <sup>2</sup> Banjo Bolt
----------	-----------	-------------	-------------	-------------	--------------------------------------

**Aluminium Ringstück Gummi-Schlauch / Aluminium Banjo Rubber Hose Cutter Style<sup>1</sup>**

8006-12d-06D	8000-06D	12,0	12,0	41,4	775-12x1,5
8006-12d-06D L <sup>3</sup>	8000-06D	12,0	12,0	54,4	775-12x1,5
8006-12d-06D BB <sup>4</sup>	8000-06D	12,0	18,0	43,3	775-12x1,5 L
8006-14d-06D	8000-06D	14,0	12,0	42,5	775-14x1,5
8006-14d-06D L <sup>3</sup>	8000-06D	14,0	12,0	59,5	775-14x1,5
8006-14d-06D BB <sup>4</sup>	8000-06D	14,0	18,0	42,6	775-14x1,5 L
8006-16d-06D	8000-06D	16,0	16,0	42,0	775-16x1,5
8006-16d-06D L <sup>3</sup>	8000-06D	16,0	16,0	53,1	775-16x1,5
8006-18d-06D	8000-06D	18,0	20,0	48,2	775-18x1,5
8006-22d-06D	8000-06D	22,0	20,0	46,4	775-22x1,5
8006-R1/4-06D	8000-06D	1/4"	12,0	42,5	775-R1/4"
8008-12d-08D BB <sup>4</sup>	8000-08D	12,0	18,0	53,5	775-12x1,5 L
8008-14d-08D BB <sup>4</sup>	8000-08D	14,0	18,0	52,6	775-14x1,5 L
8008-16d-08D	8000-08D	16,0	16,0	52,6	775-16x1,5
8008-18d-08D	8000-08D	18,0	20,0	54,7	775-18x1,5
8010-16d-10D	8000-10D	16,0	16,0	61,2	775-16x1,5
8010-16d-10D L <sup>3</sup>	8000-10D	16,0	16,0	70,8	776-16x1,5
8010-18d-10D	8000-10D	18,0	20,0	63,0	775-18x1,5
8010-24d-10D	8000-10D	24,0	25,0	61,2	775-24x1,5



<sup>1</sup> Erklärung Cutter Style siehe Luffahrt Gummi-Schlauch / Explanation of cutter style see rubber hose 8000

<sup>2</sup> Siehe unter Hohlschrauben / See banjo bolts

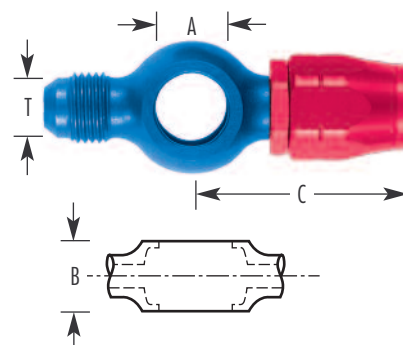
<sup>3</sup> Ringstücke mit langem Hals / Banjos with long neck

<sup>4</sup> BB für Big Ball; nur mit Hohlschraube lang (L) zu verwenden / BB for big ball, use only with long (L) banjo bolt

Part No.	Hose Size	Thread „T“	A Dia. [mm]	B max. [mm]	C max. [mm]	Hohlschraube <sup>2</sup> Banjo Bolt
----------	-----------	------------	-------------	-------------	-------------	--------------------------------------

**Doppelringstück Gummi-Schlauch / Twin Banjo Rubber Hose Cutter Style<sup>1</sup>**

8006-12d-03M-06D	8000-06D	3/8 -24 UNF	12,0	18,0	43,3	775-12x1,5 L
8006-12d-04M-06D	8000-06D	7/16-20 UNF	12,0	18,0	43,3	775-12x1,5 L
8006-12d-06M-06D	8000-06D	9/16-18 UNF	12,0	18,0	43,3	775-12x1,5 L
8006-14d-03M-06D	8000-06D	3/8 -24 UNF	14,0	18,0	42,6	775-14x1,5 L
8006-14d-04M-06D	8000-06D	7/16-20 UNF	14,0	18,0	42,6	775-14x1,5 L
8006-14d-06M-06D	8000-06D	9/16-18 UNF	14,0	18,0	42,6	775-14x1,5 L



<sup>1</sup> Erklärung Cutter Style siehe Luffahrt Gummi-Schlauch / Explanation of cutter style see rubber hose 8000

<sup>2</sup> Siehe unter Hohlschrauben / See banjo bolts

<sup>4</sup> BB für Big Ball; nur mit Hohlschraube lang (L) zu verwenden / BB for big ball, use only with long (L) banjo bolt

<sup>5</sup> Ersatzoliven und Sockets siehe Fittinge 6000 / For spare olives and sockets see fittings 6000

<sup>6</sup> SS für Edelstahl / SS for stainless steel